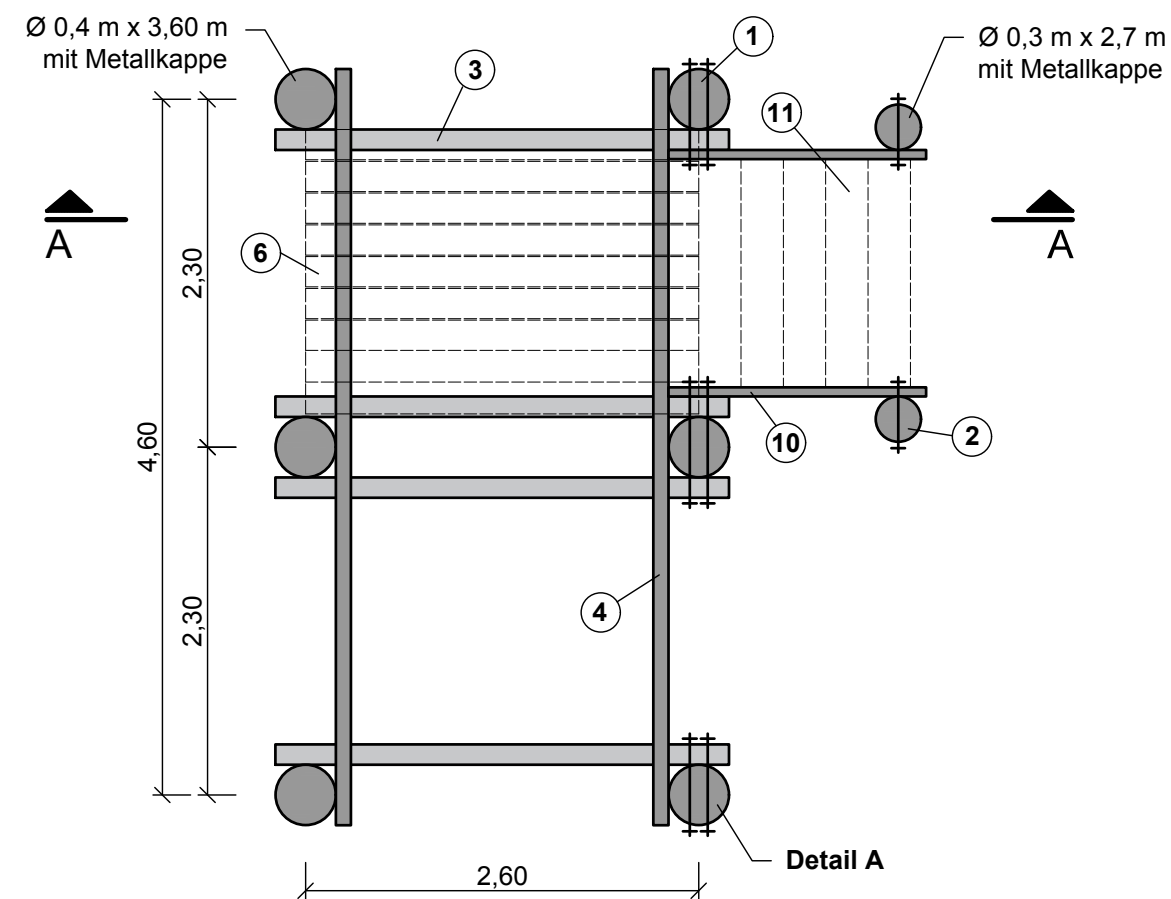


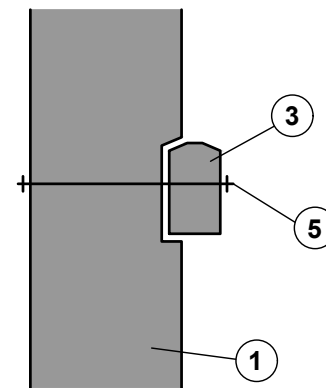
# Draufsicht Aussichtsplattform (Unterkonstruktion)

Maßstab 1 : 50

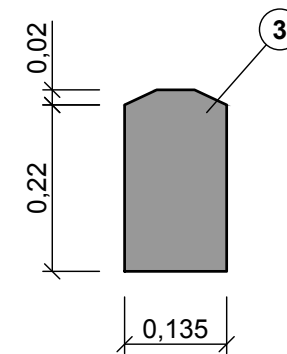


## Detail A

Verbindung Pfahl Plattform mit Träger quer  
M 1 : 20

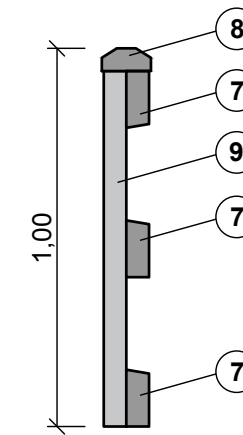


M 1 : 10 (Träger quer)



## Detail B

Gelände auf Plattform  
M 1 : 20

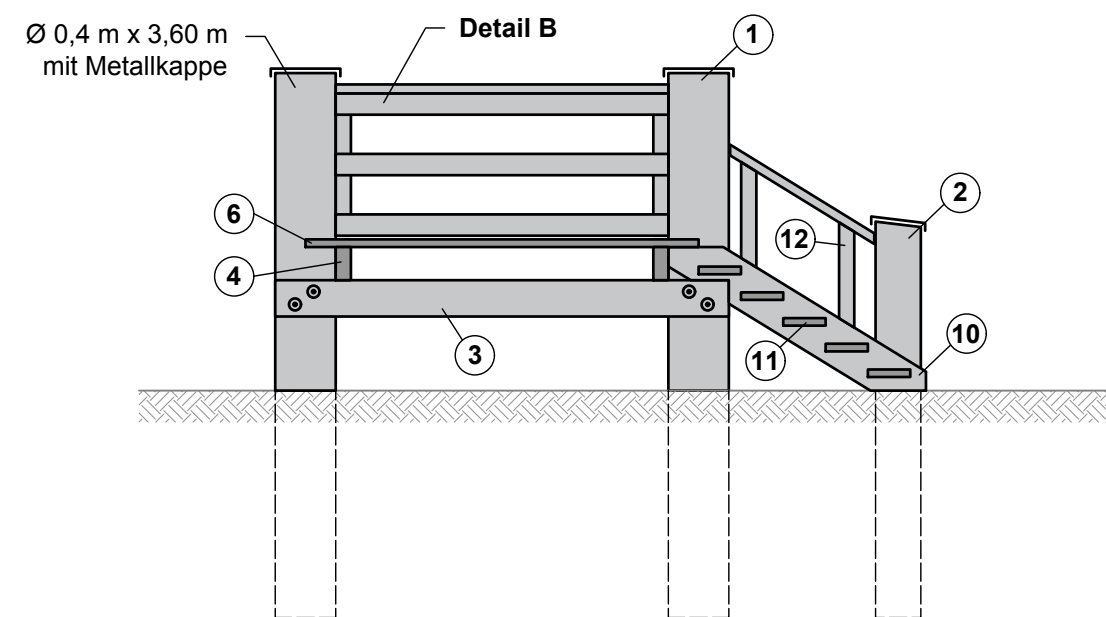


### Besonderheiten

- Stahlwinkel zur Befestigung der Geländerpfosten an den großen Pfählen
- Abstand 1 cm zwischen Träger und Bohlenbelag zu den großen Pfählen
- Treppenbohlen mit Stahlwinkel an Zangenbohlen befestigt



## Schnitt A - A

Maßstab 1 : 50



### LEGENDE

- |   |   |
|---|---|
| <p>1 Pfahl Plattform</p> <p>2 Pfahl Treppenaufgang</p> <p>3 Träger quer</p> <p>4 Träger längs</p> <p>5 Gewindestange</p> <p>6 Bohlenbelag</p> <p>7 Bohlen Gelände</p> <p>8 Handlauf Gelände</p> <p>9 Pfosten Gelände</p> <p>10 Zangenbohlen der Treppe</p> <p>11 Treppenbohlen</p> <p>12 Treppenpfosten</p> | <p>Ø 0,4 x 3,60 m (6 Stück)<br/>Eiche, Vollholz, GK II<br/>mit Metallkappe</p> <p>Ø 0,3 x 2,70 m (2 Stück)<br/>Eiche, Vollholz, GK II<br/>mit Metallkappe</p> <p>0,135 x 0,24 x 3,00 m (4 Stück)<br/>Eiche, Vollholz, GK II</p> <p>0,10 x 0,22 x 5,00 m (2 Stück)<br/>Eiche, Vollholz, GK II</p> <p>M20 nach DIN 975/976, Länge 0,5 bis 0,8 m<br/>mit Unterlegscheibe Ø 80 mm</p> <p>0,05 x 0,20 x 2,60 m (Fuge 1 cm)<br/>Eiche, Vollholz, GK II</p> <p>0,06 x 0,14/0,15 x 1,90 m (9 Stück)<br/>0,06 x 0,14/9,15 x 2,20 m (6 Stück)<br/>Eiche, Vollholz, GK II</p> <p>0,06 x 0,13 x 1,90 m (9 Stück)<br/>0,06 x 0,13 x 2,20 m (6 Stück)<br/>Eiche, Vollholz, GK II</p> <p>0,06 x 0,10 x 0,94 m (10 Stück)<br/>Eiche, Vollholz, GK II</p> <p>0,06 x 0,30 x 1,80 m (2 Stück)<br/>Eiche, Vollholz, GK II</p> <p>0,05 x 0,28 x 1,50 m (5 Stück)<br/>Eiche, Vollholz, GK II</p> <p>0,10 x 0,10 x 0,90 m (4 Stück)<br/>Eiche, Vollholz, GK II</p> |
|---|---|

Index	Datum	Geändert	Art der Änderung	Geprüft
 <b>Staatliches Amt für Landwirtschaft und Umwelt Mittleres Mecklenburg, Dienststelle Rostock</b>				
 <b>UmweltPlan GmbH Stralsund</b> Hauptsitz: Tribseer Damm 2 · 18437 Stralsund · Tel. +49 3831 6108-0 · Fax -49 Niederlassung: Majakowkistraße 58 · 18059 Rostock · Tel. +49 381 877161-50 Außenstelle: Bahnhofstraße 43 · 17489 Greifswald · Tel. +49 3834 23111-91 info@umweltplan.de · www.umweltplan.de				
Projekt			<b>Renaturierung der Recknitz von Dudendorf bis Tessin</b>	
			<b>Skizze Aussichtsplattform</b>	
Unterlage - Nr.:				
Blatt - Nr.: 23				
Maßstab	Höhenbezug	Lagebezug		
1 : 50, 1 : 20, 1 : 10	NHN	ETRS 89		
bearbeitet	Juni 2022	Giebler		
Phase	Genehmigungsplanung	gezeichnet	Juni 2022	Otte
Proj.- Nr.	21512-00	geprüft	Juni 2022	Ahlmeyer